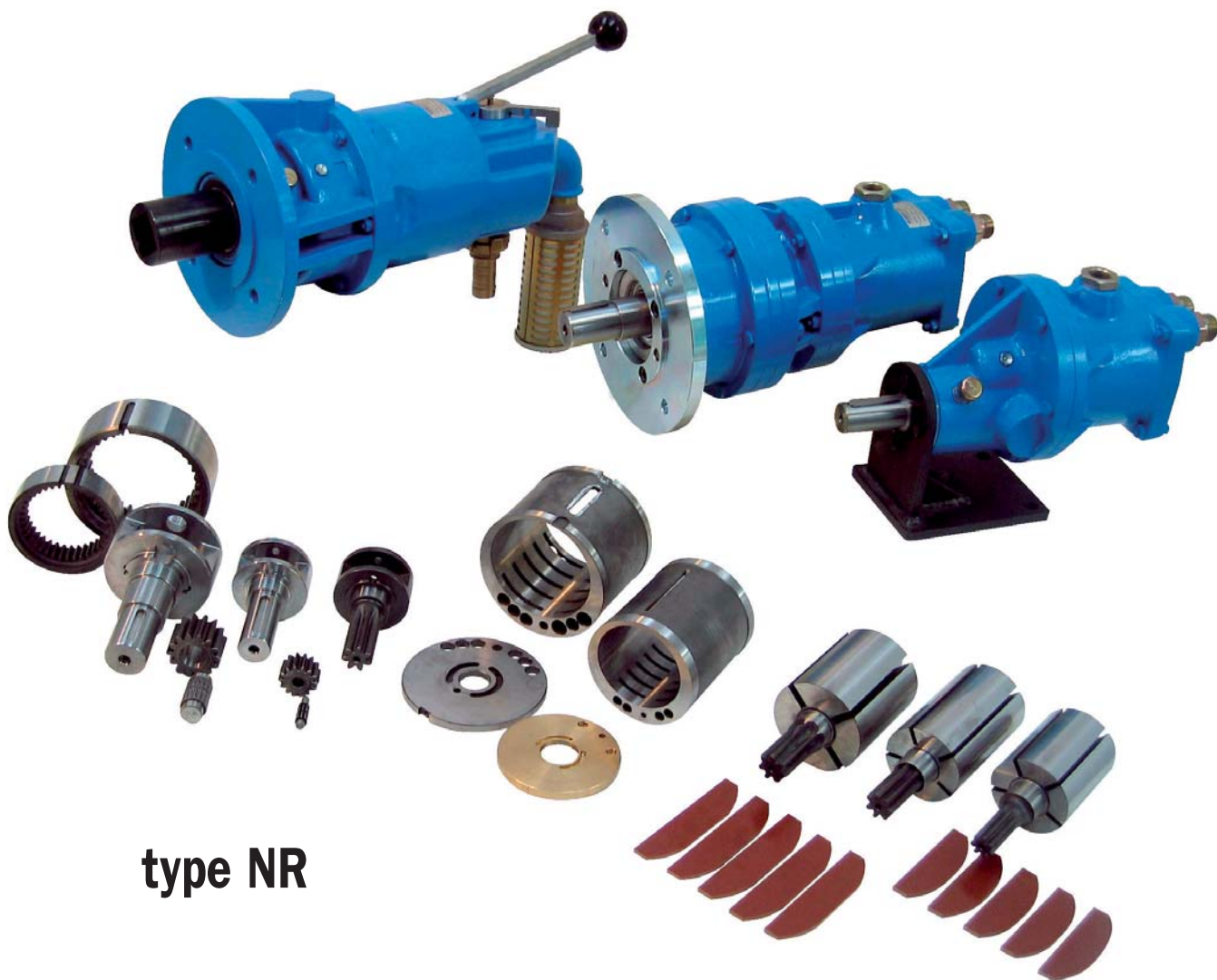


MOTEURS PNEUMATIQUES

Moteurs à palettes, de 2.4 jusqu'à 6.0 HP

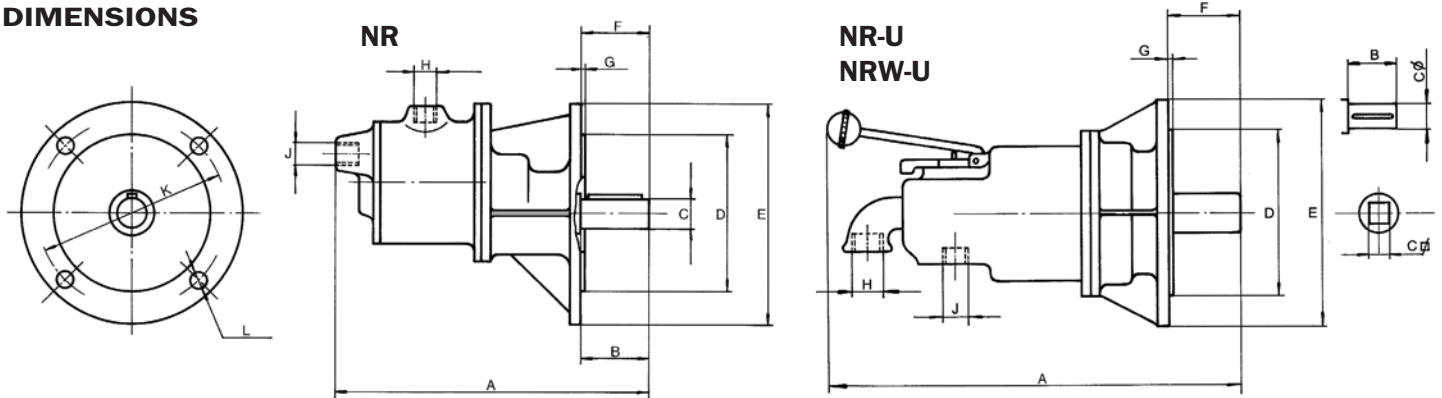


type NR

- Réversibles, montage par bride, avec reducteur
- Applications dans: machines pour mines et travaux publics (foreuses, groupes d'injection ou de projection, bandes, etc.), industrie chimique et pétrolière, chantiers navals, sidérurgie, etc.
- Modèles avec vanne d'actionnement et renversement incorporée, d'application sur équipement naval, comme winches, enrouleurs, etc. Disponibles avec arbre de \varnothing intérieur et brides d'accouplement rapide.

MOTEURS PNEUMATIQUES TYPE NR

DIMENSIONS



MODÈLE	A	B	C	D	E	F	G	H	J	K	L				
3NR-30	205	50	24	130	170	50	3,5	3/4"	3/4"	150	8,5				
3NR-15	333	60	28		200	60				165	11,5				
3NR-04	292		32	160	230	195									
3NR-007	410	50	35	130	72,5	4,5	185			14					
4NR-30	240	60	28	130	170	60	3,5	1"	1"	150	8,5				
4NR-15	358			200	165					11,5					
4NR-04	317		32	160	195										
4NR-007	435	50	35	130	230	72,5	4,5			185	14				
6NR-30	240	60	28	160	190	60	3,5	1"	1"	172	8,5				
6NR-15	363			250	80	4,5	215			14					
6NR-09	380	80	38	180	250	80	4,5			1-1/4"	1-1/4"	215	14		
6NR-04	390														
3NR-30U	405	60	Ø28	130	230	72,5	4,5	1"	1"					150	8,5
3NR-15U	523			200	60	3,5	165							11,5	
3NR-04U	482			160	230	72,5	4,5			185	14				
3NR-007U	600	50	Ø35	130	170	60	3,5			1"	1"	150	8,5		
4NR-30U	430	60	Ø28					200	60/45,5			3,5	165	11,5	
4NR-15U / 4NRW-15U	548/534	60/-	Ø28/□27	160	230	60/46,5	4,5	185	14						
4NR-04U / 4NRW-04U	507/497	60/-	Ø28/□27	130	200	72,5	4,5	150	8,5						
4NR-007U	625	50	Ø35	130	230	72,5	4,5	185	14						
6NR-30U	434	60	Ø28	160	190	60	3,5	172	8,5						
6NR-15U / 6NRW-15U	549/547	60/-	Ø28/□27	180	250	60/58	4,5	1-1/4"	1-1/4"	215	14				
6NR-09U / 6NRW-09U	567/532	80/-	Ø38/□27			80/48									
6NR-04U / 6NRW-04U	584/552	80/-	Ø38/□27			80/44									

NOTE: Autres dimensions de l'axe et de la bride sur commande

CARACTÉRISTIQUES TECHNIQUES (Pression d'air = 6 bars)

MODÈLE	Puissance max.		Vitesse à puissance max. (r/min)	Vitesse libre (r/min)	Couple à puissance max. (Nm)	Couple de démarrage min. (Nm)	Poids (Kg)	Consommation max. d'air (l/min)
	C.V.	kW						
3NR-30 / 3NR-30U	2,80	2,06	3.000	6.000	6,7	10,1	7	2.700
3NR-15 / 3NR-15U	2,71	1,98	1.300	2.600	15,0	22,5	10,4	
3NR-04 / 3NR-04U	2,58	1,91	460	920	41,0	61,5	14	
3NR-007 / 3NR-007U	2,38	1,76	75	150	230,0	345,0	27,5	3.600
4NR-30 / 4NR-30U	3,90	2,87	3.000	6.000	9,3	14,0	8,5/12,5	
4NR-15 / 4NR(W)-15U	3,69	2,72	1.300	2.600	20,4	30,6	14/19	
4NR-04 / 4NR(W)-04U	3,38	2,50	460	920	52,7	79,0	15,5/19,5	
4NR-007 / 4NR-007U	3,17	2,35	75	150	306,0	459,0	29	5.000
6NR-30 / 6NR-30U	6,00	4,41	3.000	6.000	14,3	21,5	12,5/19	
6NR-15 / 6NR(W)-15U	5,68	4,19	1.500	3.000	27,2	40,8	19,5/26	
6NR-09 / 6NR(W)-09U	5,68	4,19	950	1.900	41,0	61,5	17,5/24	
6NR-04 / 6NR(W)-04U	5,45	4,01	450	900	87,5	131,2	21,5/28	

NEUMAC

**MECANIZADOS
SEGEDA, S.L.**

C/ Guadiana, 49
P.I. LOS CAÑOS
06300 Zafra (Badajoz)
España (Spain)

Teléfono (34) 924 56 30 31
Fax (34) 924 55 39 55
E-mail: neumac@neumac.es
www.neumac.es