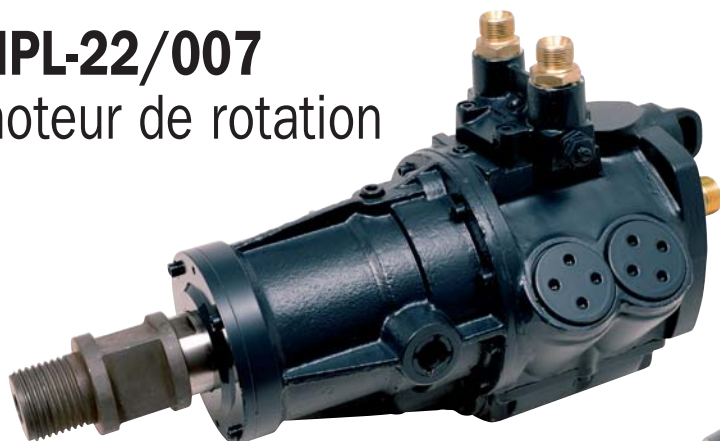


MOTEURS PNEUMATIQUES

Moteurs à pistons

pour des chariots perforateurs du type de marteau fond du trou

MPL-22/007
moteur de rotation



MP-22/007
moteur d'avance



MPL-22/005
moteur de rotation
avec couple renforce

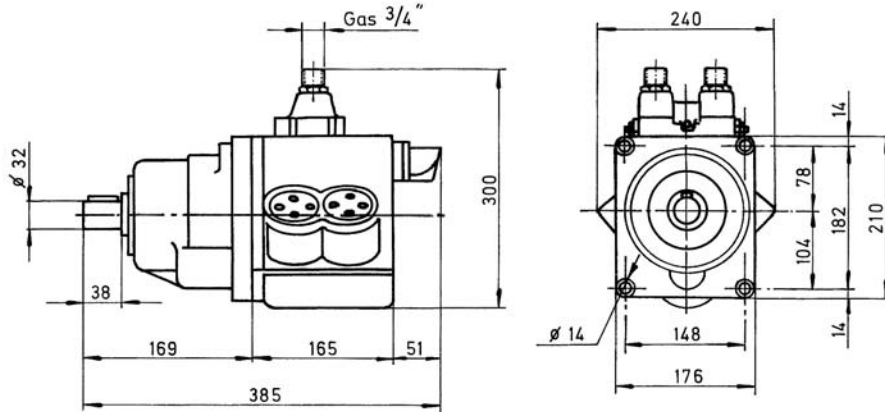
Pièces de rechange et accessoires interchangeables



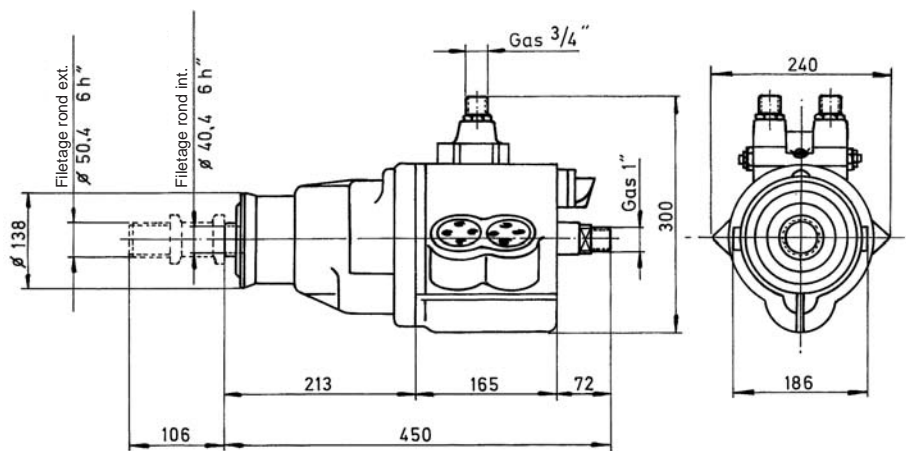
MOTEURS PNEUMATIQUES À PISTONS TYPE MP

DIMENSIONS

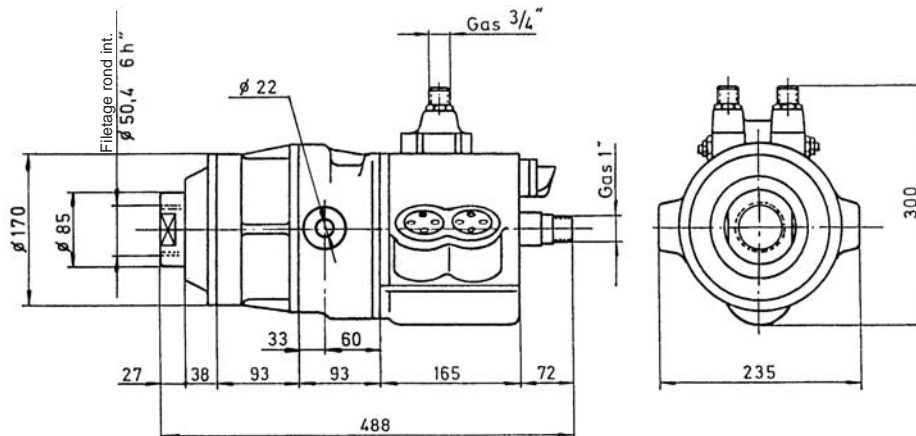
MP22-007 AVANCE



MPL22-007 ROTATION



MPL22-005 ROTATION (Avec couple renforce)



CARACTERISTIQUES TECHNIQUES (Pression d'air = 6 bars)

MODÈLE	Puissance max.		Vitesse à puissance max. (r/min)	Vitesse libre (r/min)	Couple max. (Nm)	Couple de démarrage min. (Nm)	Poids (Kg)	Consommation max. d'air (l/min)
	C.V.	kW						
MP22-007	2,2	1,62	50	105	650	450	22	2.000
MPL22-007	2,2	1,62	50	105	650	450	30,5	2.000
MPL22-005	2,2	1,62	40	82	780	546	42	2.000

NEUMAC

**MECANIZADOS
SEGEDA, S.L.**

C/ Guadiana, 49
P.I. LOS CAÑOS
06300 Zafrá (Badajoz)
España (Spain)

Teléfono (34) 924 56 30 31
Fax (34) 924 55 39 55
E-mail: neumac@neumac.es
www.neumac.es