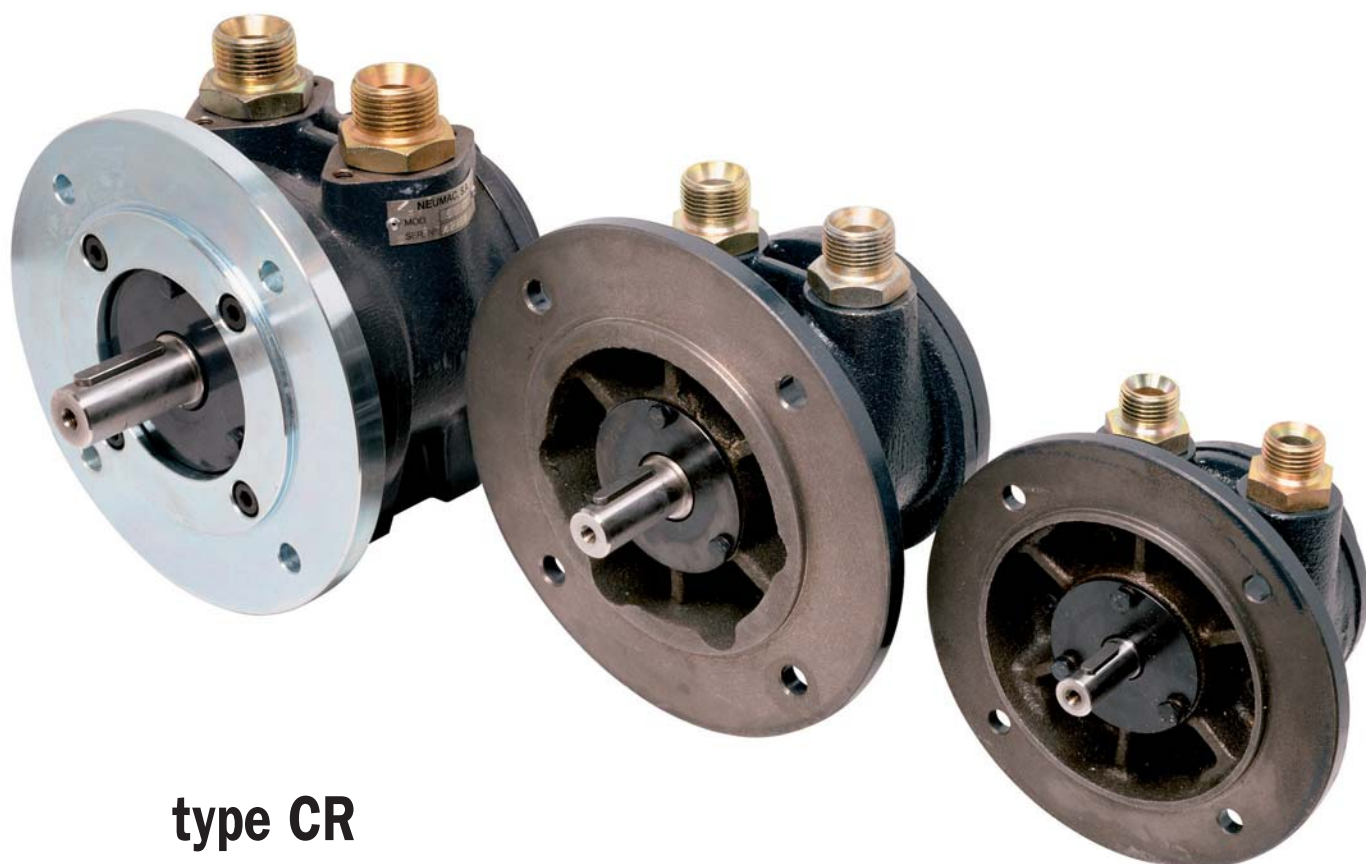


MOTEURS PNEUMATIQUES

**Moteurs à palettes, de 2.5 CV jusqu'à 7.8 CV
d'application sur du matériel de mines ou de carrières,
ainsi que sur de l'équipement industriel et naval**

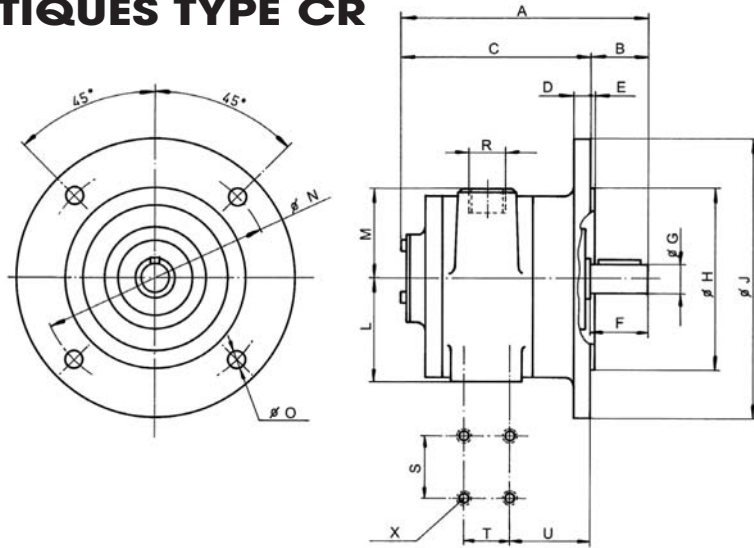


type CR

- Construction simple, robuste et économique
- Démarrage fiable et couple élevé
- Palettes toujours en position de travail
- Efficaces, même à basse vitesse
- Reversibles, avec la même puissance dans les deux sens
- Montage par bride normalisée ou par base de fixation
- Adaptables à réducteur d'engrainages, et à contrôle à distance
- Versions avec frein incorporé

MOTEURS PNEUMATIQUES TYPE CR

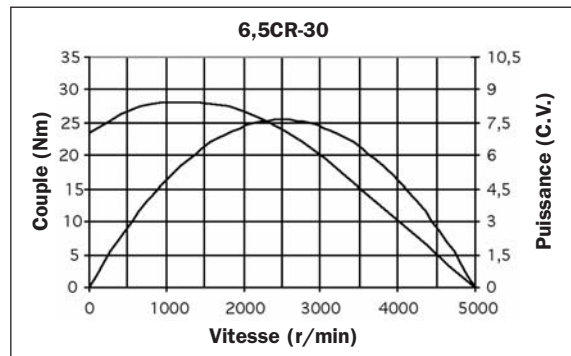
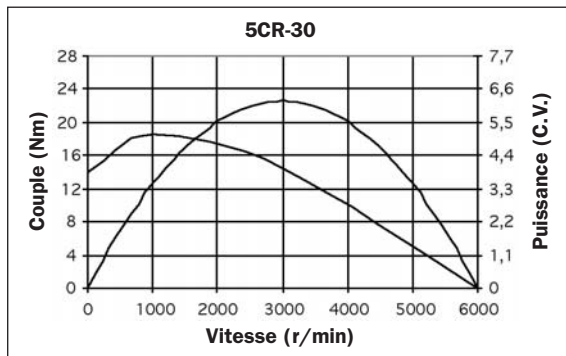
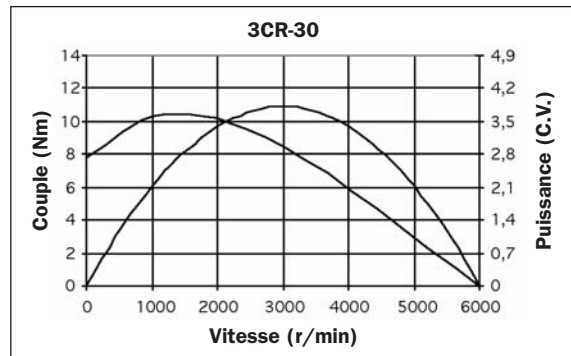
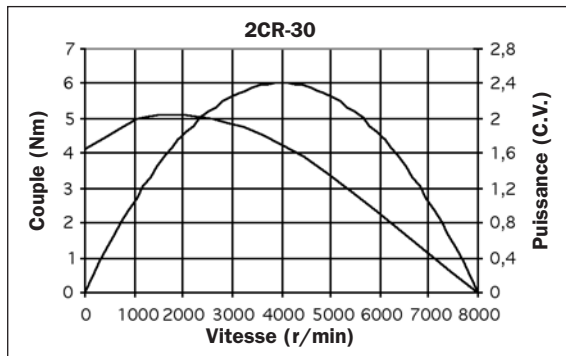
DIMENSIONS



MODÈLE	A	B	C	D	E	F	G	H	J	L	M	N	O	R	S	T	U	X
2CR-30	139	30	109	9	3,5	30	14	110	160	52,5	49,5	130	9	GAS 1/2"	28	24	44	M.6
3CR-30	170	40	130	10		40	19	130	200	73,5	61,5	165	12	GAS 3/4"	46	34	53,2	
5CR-30	210	50	160	13		50	24		75	80	215		15	GAS 1"	67	51	57	M.8
6,5CR-30	234	60	174	13	4	60	28	180	250	75	80	215	15	GAS 1 1/4"	100	9,5	59,5	

CARACTERISTIQUES TECHNIQUES (Pression d'air = 6 bars)

MODÈLE	Puissance max.		Vitesse à puissance max. (r/min)	Vitesse libre (r/min)	Couple à puissance max. (Nm)	Couple de démarrage min. (Nm)	Poids (Kg)	Consommation max. d'air (l/min)
	C.V.	kW						
2CR-30	2,41	1,77	4.000	8.000	4,25	4,15	4,8	2.600
3CR-30	3,82	2,81	3.000	6.000	8,50	7,80	9,5	3.800
5CR-30	6,22	4,6	3.000	6.000	14,50	14,10	15,0	6.100
6,5CR-30	7,64	5,62	2.500	5.000	24,22	23,50	17,0	7.500



NEUMAC

**MECANIZADOS
SEGEDA, S.L.**

C/ Guadiana, 49
P.I. LOS CAÑOS
06300 Zafrá (Badajoz)
España (Spain)

Teléfono (34) 924 56 30 31
Fax (34) 924 55 39 55
E-mail: neumac@neumac.es
www.neumac.es