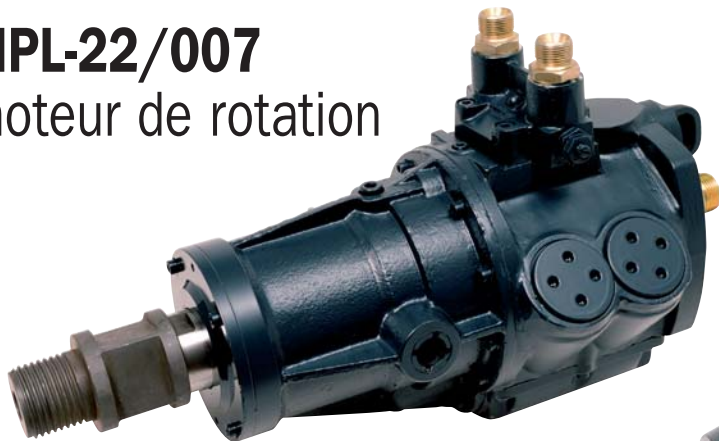


MOTEURS PNEUMATIQUES

Moteurs à pistons

pour des chariots perforateurs du type de marteau fond du trou

MPL-22/007
moteur de rotation



MP-22/007
moteur d'avance



MPL-22/005
moteur de rotation
avec couple renforce

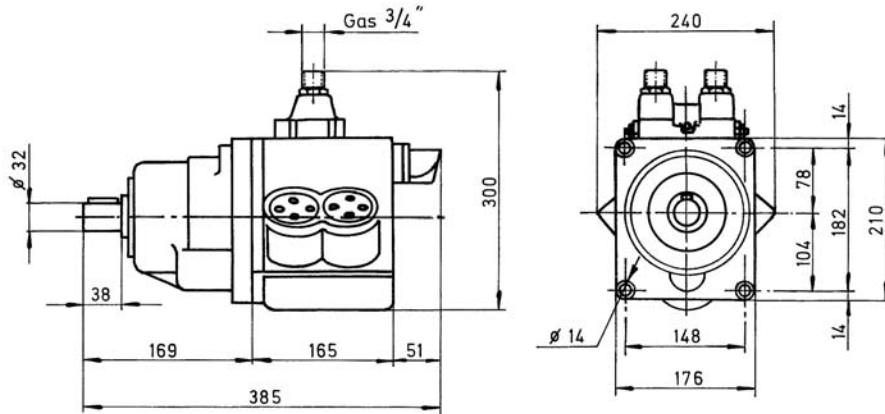
Pièces de rechange et accessoires interchangeables



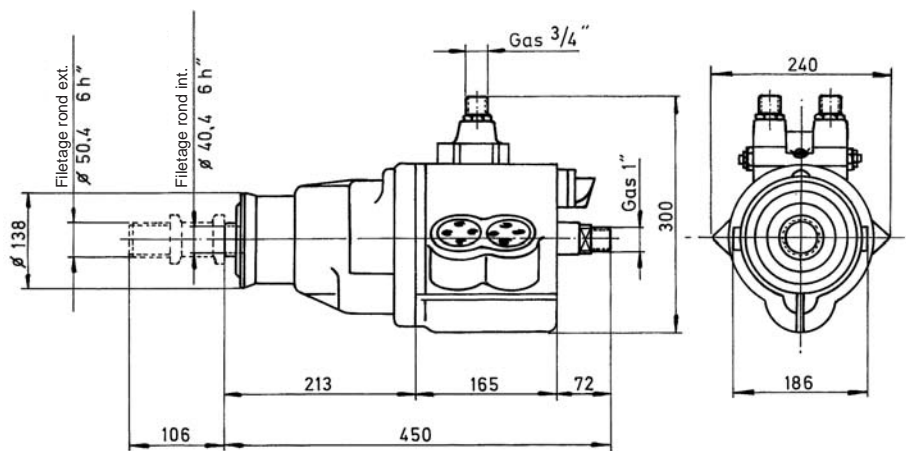
MOTEURS PNEUMATIQUES À PISTONS TYPE MP

DIMENSIONS

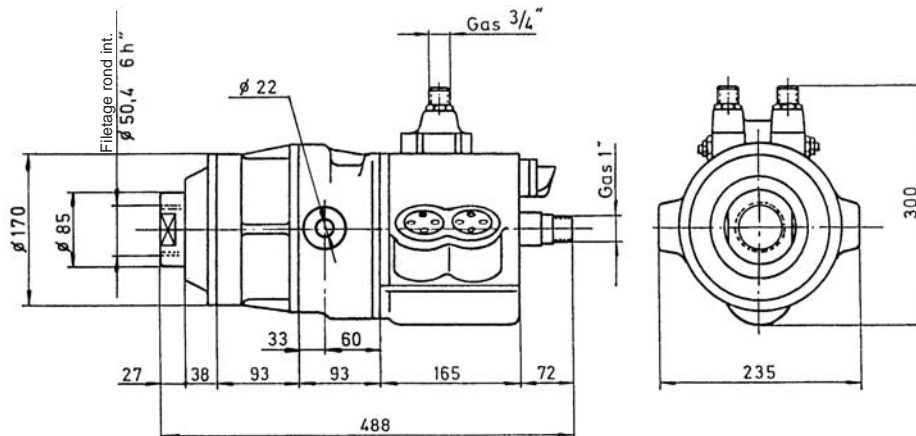
MP22-007 AVANCE



MPL22-007 ROTATION



MPL22-005 ROTATION (Avec couple renforce)



CARACTERISTIQUES TECHNIQUES (Pression d'air = 6 bars)

MODÈLE	Puissance max.		Vitesse à puissance max. (r/min)	Vitesse libre (r/min)	Couple max. (Nm)	Couple de démarrage min. (Nm)	Poids (Kg)	Consommation max. d'air (l/min)
	C.V.	kW						
MP22-007	2,2	1,62	50	105	650	450	22	2.000
MPL22-007	2,2	1,62	50	105	650	450	30,5	2.000
MPL22-005	2,2	1,62	40	82	780	546	42	2.000

NEUMAC

NEUMAC, S.A. Polígono de Malpica, A, 16
50016 ZARAGOZA
España (Spain)

Teléfono (34) 976 57 10 01
Fax (34) 976 57 38 98
E-mail: neumac@neumac.es
www.neumac.es